



# 6210AB-C

## 软冰淇淋机

单口味，台式，泵送料，巴氏杀菌

### 迷你型软冰淇淋机

### 自动巴氏杀菌

### 产品多样 口感精致

#### 快速制冷 节能高效

采用独家专利的高效蒸发器，大幅提高制冷效率，缩短制冷时间，降低整机能耗，节约运营成本

#### 自动杀菌 安全省力

设备自动进行每日杀菌消毒，清洗频率降至14天一次，操作更简便，运营成本更低

#### 高效膨化泵 口感的保证

可调节的高膨化率，让口感更顺滑，品质更稳定，单位产量更高更节省原料成本；独立传动，可靠稳定，寿命更长

#### 智能控制 人性化设计

高精度控制设备各项参数，人性化交互界面提供个性化设置且随时显示系统状态、温度、斟出记数、报警提示等关键信息

#### 操作记录 随手可得

自动记录每项操作及关键参数，为故障排查提供数据支持

特点优势：小巧、节能、自动杀菌

适用产品：软冰淇淋、优格冰淇淋、雪芭

推荐场景：餐厅、蛋糕店、咖啡厅、茶饮店  
便利店、冷饮店



#### 原料保鲜 均匀混合

自动持续保鲜并均匀搅拌，保证原料新鲜、安全、口感一致

#### 快速清洗 省时快捷

极速加热融化缸内残余冰淇淋，减少清洗等待时间

#### 变频启动 远离噪音

避免传动部件冲击和磨损，降低噪音及能耗

#### 一键再生 无需等待

需提供快速服务时可立即启动制冷循环，减少客户等待

#### 预约启动 省心简便

按预定日程自动启动指定功能循环，让日常操作更轻松简便

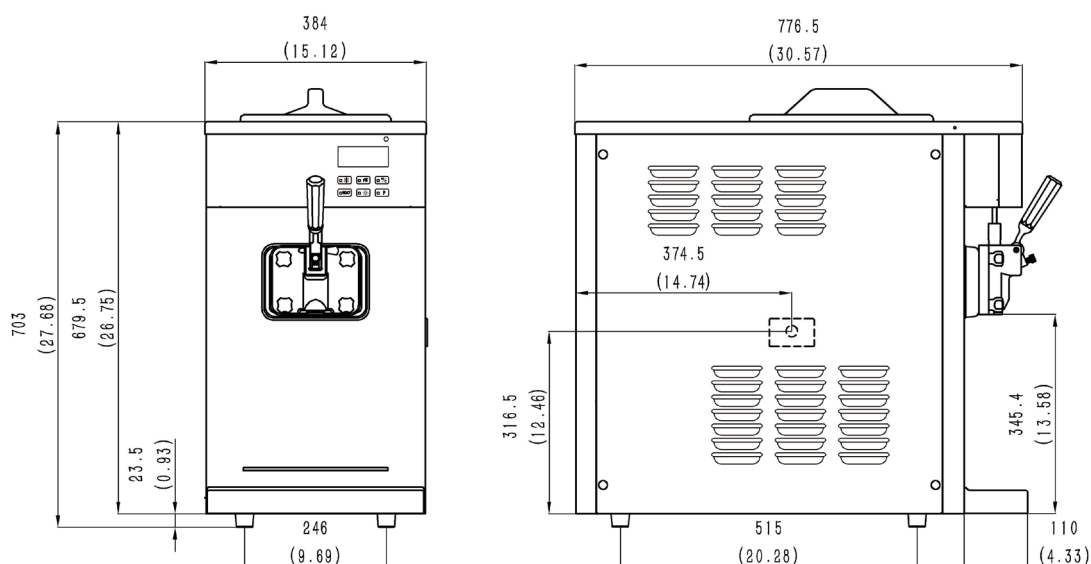
#### 安全保护 措施俱全

实时监控各项关键参数，发现异常立即采取措施保护设备，并提示操作者，保护项目包括缺料、低温、过流、系统高压等



# 6210AB-C

# 软冰淇淋机



## 参数

口味	单口味
冷冻缸	1x1.2L
料槽	1x5.0L
小时产量 (80克)	200 杯
排风空间	150mm 后排风

**重量** Kg

净重 118

毛重 129

体积 0.31 m<sup>3</sup>

尺寸	设备尺寸 (mm)	包装尺寸 (mm)
宽度	384	450
深度	777	800
高度	703	860

电气参数	最大保险丝	最小回路电流	额定功率(kW)
220-240/50/1	15	10	1.8
208-230/60/1	15	9	1.8

## 配置特点

数字控制系统	一套
原料槽保鲜功能	✓
原料槽搅拌功能	✓
温度实时显示	✓
夜间待机功能	✓
打糕手柄自动复位	✓
斟出速度调节	✓
缺料报警及提示音	✓
低温过冷保护系统	✓
电机过载保护	✓
制冷系统高压保护	✓
解冻和再生功能	✓
搅拌电机变频启动	✓
高效膨化泵系统	✓
自动巴氏杀菌系统	✓

## 可选配置

水冷系统	✓
排风道	✓
展台	✓

· 以上规格如有更改，恕不另行通知